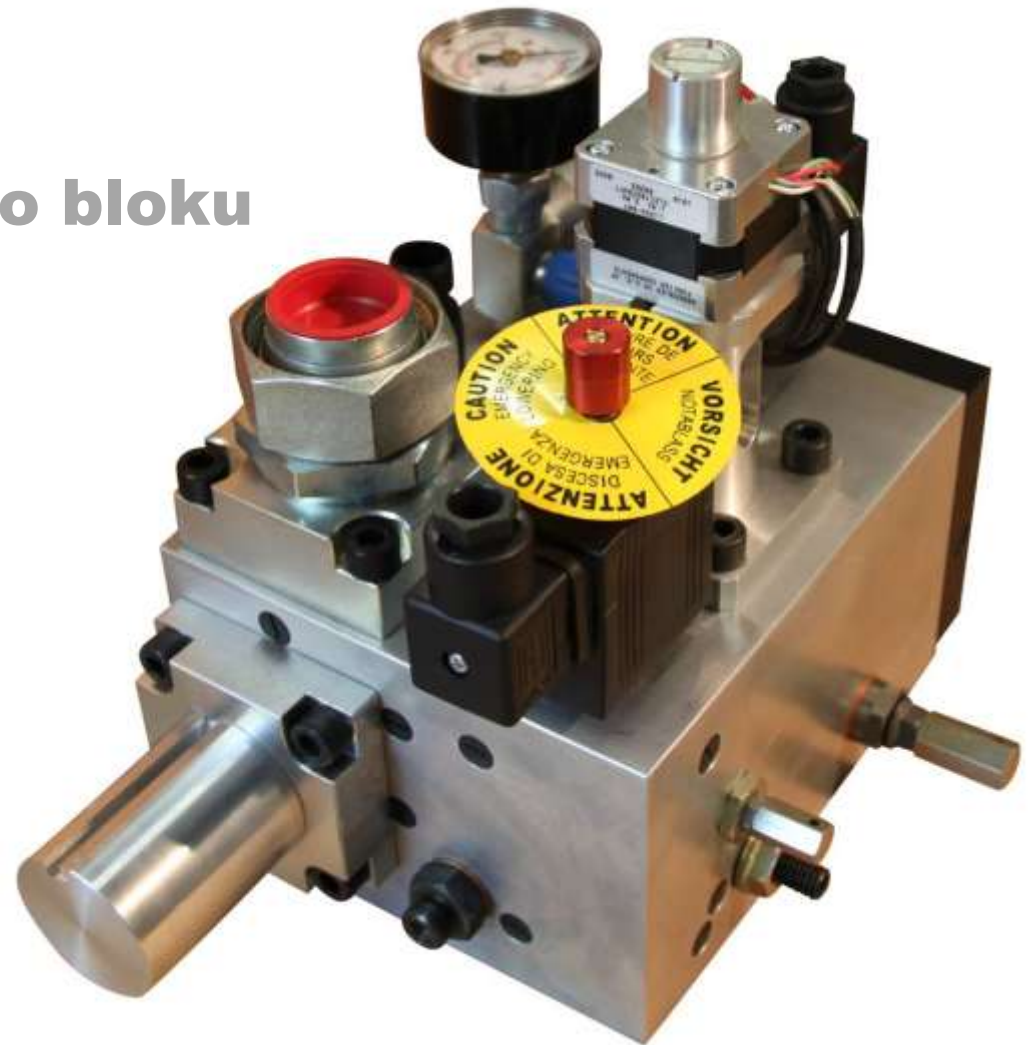


NGV_{A3}

**Nová generace řídicího bloku
řízeného elektronicky**

**samostatný
bezpečnostní komponent
podle EN81-2 2010 (A3)**



A3 ?

CO?

- _ Přesnost zastavení ± 10 mm, pokles při nástupu ± 20 mm
- _ Bezpečnostní systém proti nekontrolovanému pohybu kabiny při otevřených dveřích zapříčiněného selháním bezpečnostního zařízení
- _ Pro nové výtahy uvedené do provozu od 1.1.12

EN81-2:1998+A3:2009

DIN EN 81-2:2010-08
EN 81-2:1998+A3:2009 (D)

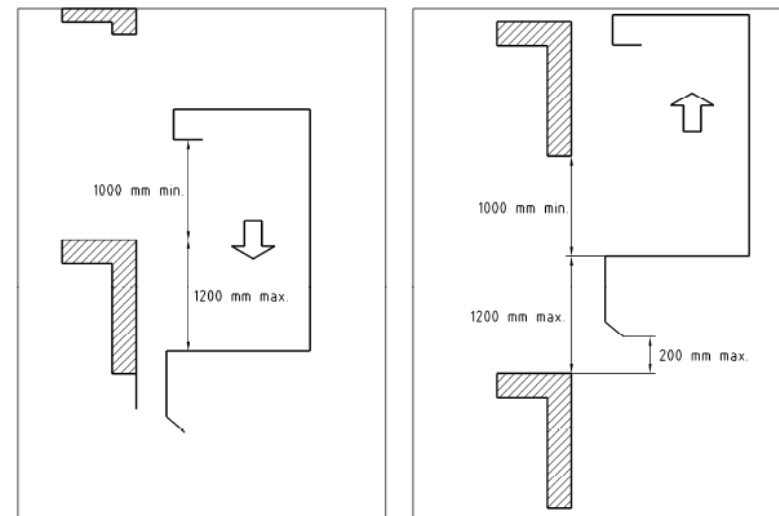


Bild 4 – Unbeabsichtigte Bewegung des Fahrkorbs

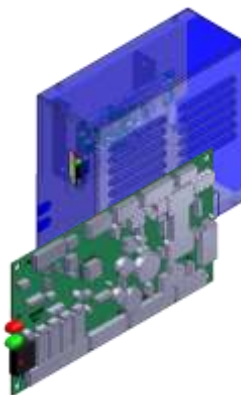
A3 ? JAK?

Nahoru:

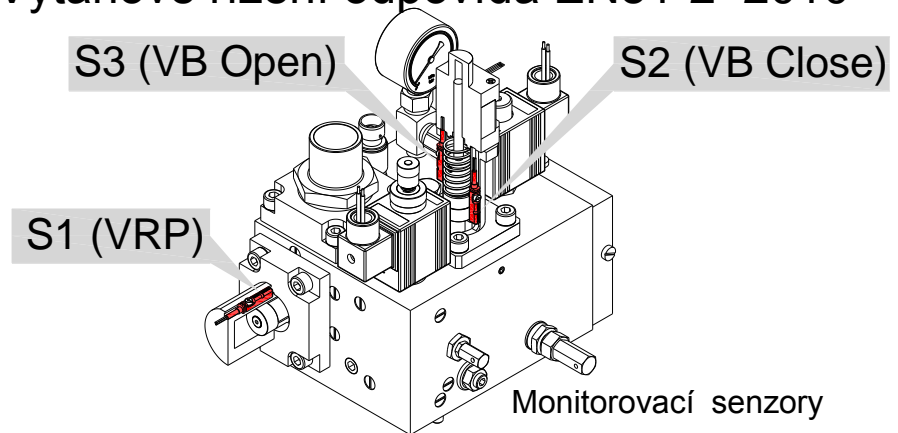
- _ Bezpečnostním obvodem při opuštění dveřní zóny (žádné jiné dodatečné opatření není nutné)

Dolů:

- _ Stálé zdvojené zabezpečení zpětného chodu oleje
- _ Stálý monitoring dvou bezpečnostních ventilů
- _ Vyhodnocení přes regulační desku
- _ Certifikován jako bezpečnostní prvek



Výtahové řízení odpovídá EN81-2 2010



ROZHRANÍ

_ Velmi jednoduché nastavení

_ SIGNÁLY INPUT:

Nahoru/dolů

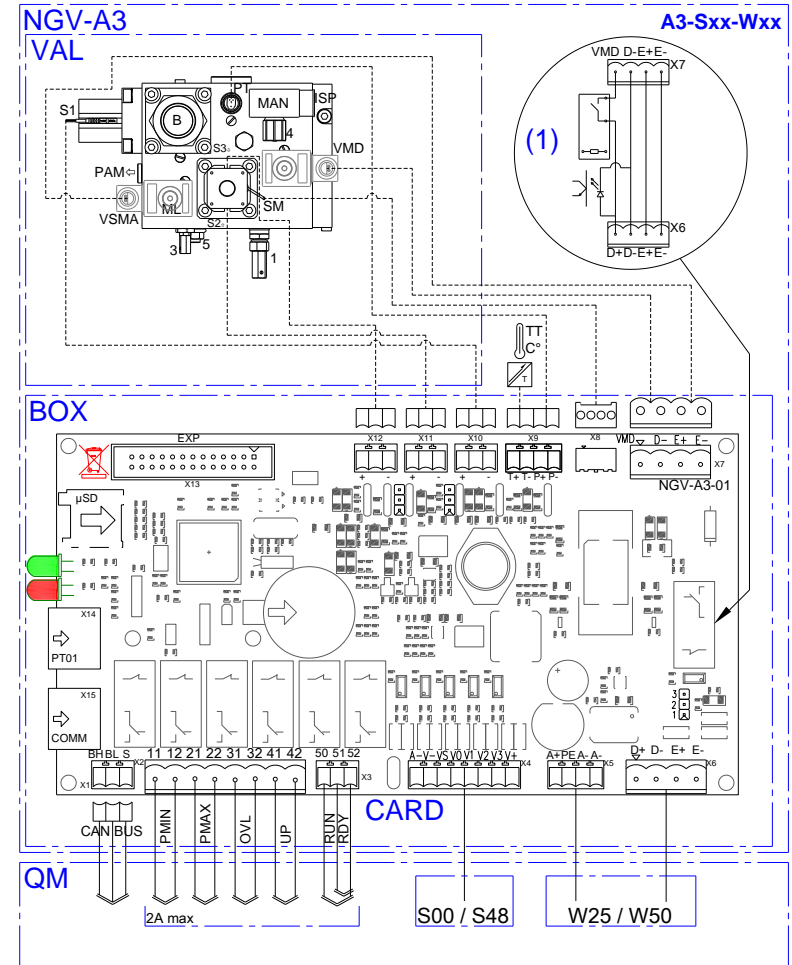
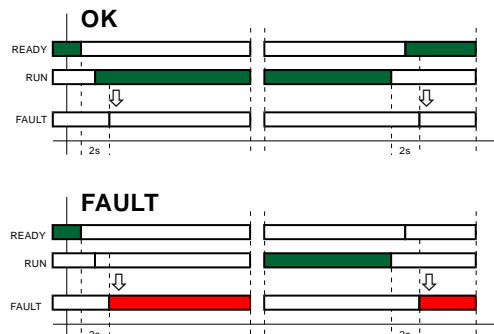
Vysoká/střední/inspekční rychlost

_ SIGNÁLY OUTPUT:

Ready / Run

Volně programovatelné výstupy

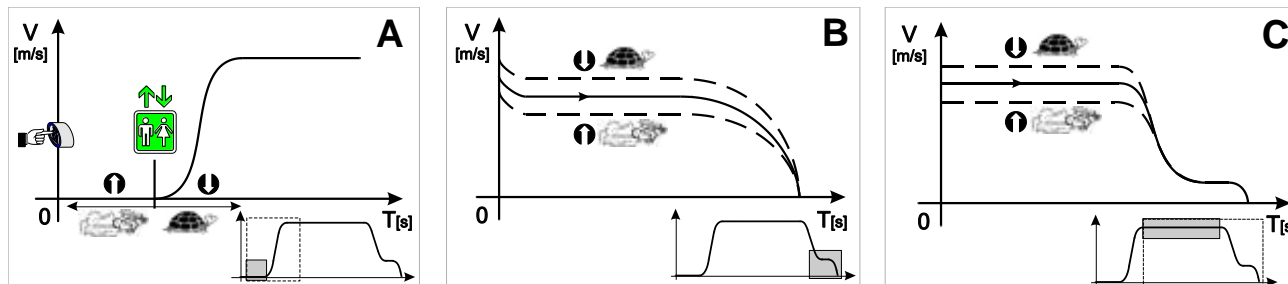
Příklad vyhodnocení chyb systému A3 přes řízení (výťah podle EN81-2 uvést mimo provoz)



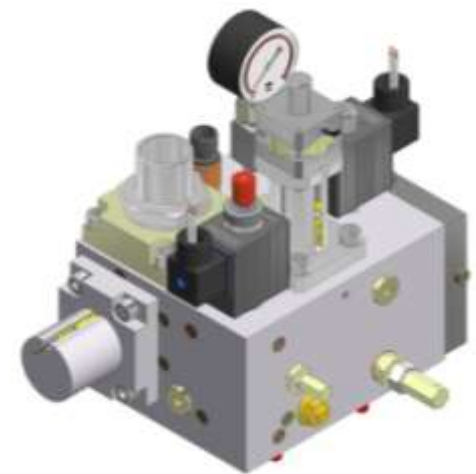
Nastavení

1000 možností

- _ Profil zrychlení a zpomalení
- _ Zpomalený start a přepnutí rychlosti
- _ 5 rychlostí odděleně nahoru nebo dolů nebo plná nebo prázdná kabina
- _ Automatické testy na bezpečnostní ventil, přetlakový ventil, pokles pístu

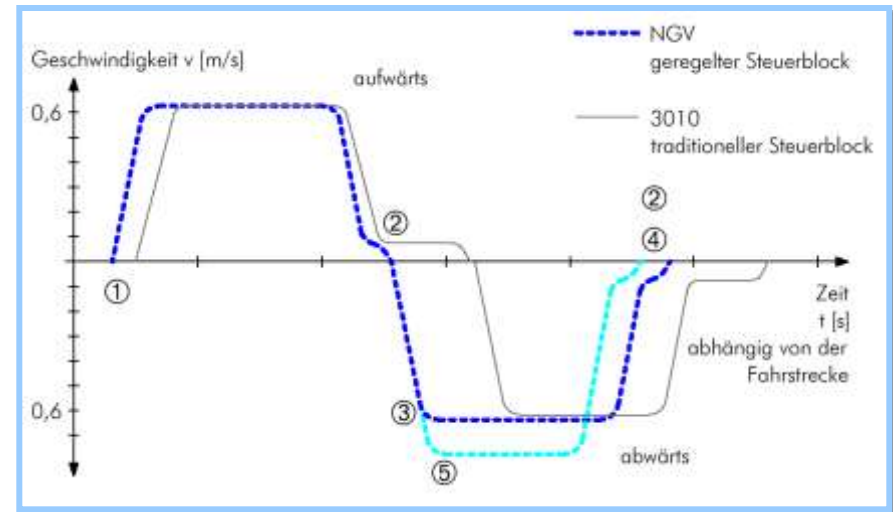


Příklady : zpomalení startu, pomalé jízdy a vysoké rychlosti



PŘEDNOSTI ŘÍZENÍ NGV A3

- Od Home Liftu až po těžké nákladní výtahy
 - Nastavení na základě tlaku (zatížení), teploty, rychlosti kabiny
 - 45/60 barů po 1 m/s
 - Velmi vysoká přesnost zastavení
 - Lépe řízený komfort jízdy
-
- Efektivita: o 20% nižší spotřeba el.energie a nižší výkon/příkon
 - Bezpečnost podle nové Směrnice o strojních zařízeních a A3
 - Velmi jednoduchá montáž a obsluha prostřednictvím programovacího zařízení
 - Maximální bezpečnost provozu a dostupnosti
 - Automatické nouzové vyproštění



Praktické použití NGV A3

Výtahy se zděnou strojovnou



Série-T



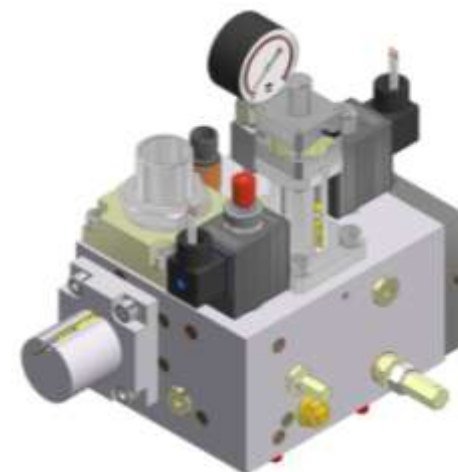
GL



F1



Biogenní ekologická kapalina

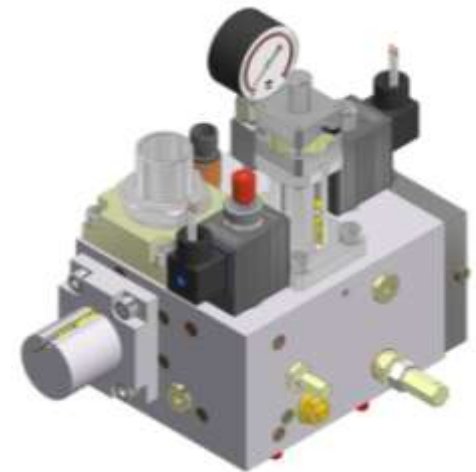


Praktické použití NGV A3

Výtahy se skříní strojovny
(příklady)



- _ MRL+MC: nejlepší bezstrojovné řešení
- _ Snadná a rychlá montáž a jednoduchá údržba
- _ Bezpečné nouzové vyproštění osob
- _ Žádný zdroj hluku v šachtě



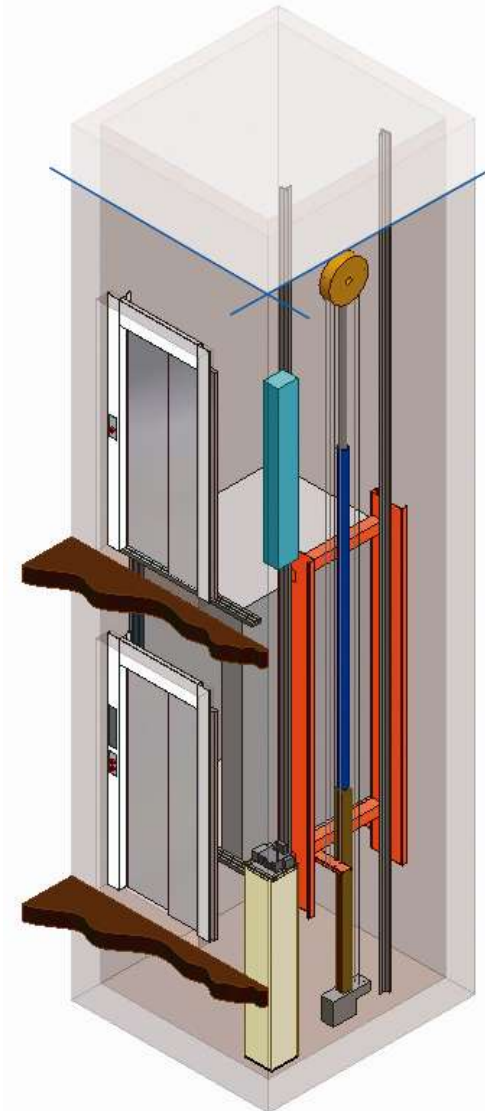
Praktické použití NGV A3

MRL - pohony

- _ Šetří prostor
- _ Zdroj hluku ve sklepě
- _ Žádný únik oleje
při vniknutí vody
- _ Snížená prohlubeň
- _ Bezpečnost:
Nastavení a testy
z vně šachty



MRL-T

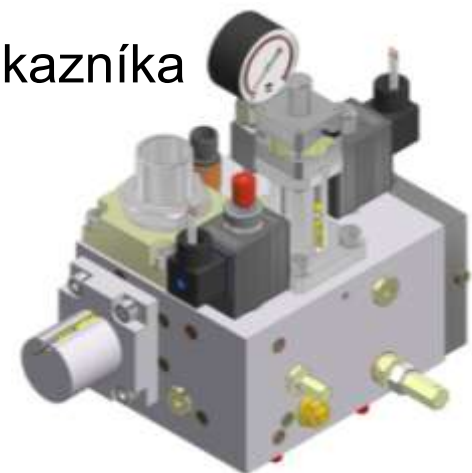


Praktické použití

NGV A3

NGV je na trhu už téměř 3 roky ve velkosériovém použití
NGV A3 od dubna v sériové výrobě

- | | |
|---------------------------------------|-------------------------------------|
| _ Home Lift HL10DM : | sériová výbava (podle Sosz) |
| _ Kompletní výtahy Greenlift : | sériová výbava |
| _ Nákladní výtahy GPL : | volitelně; od září sériové vybavení |
| _ Autovýtahy VL : | volitelně; od září sériové vybavení |
| _ Agregáty: | volitelně podle přání zákazníka |
| _ Samotný ventil: | podle přání zákazníka |



Staré výtahy

Modernizace a úprava bezpečnostní úrovně

EASY-Kit



NOVÉ

Agregát GL DRY s NGV A3
150l/min (starý píst zůstane)

9,5 kW

Ø 0,58 m/s (0,5 m/s nahoru, 0,63 m/s dolů, podle zachycovačů)

Bezpečnostní systémy podle nejnovějších norem

O 20% nižší spotřeba energie

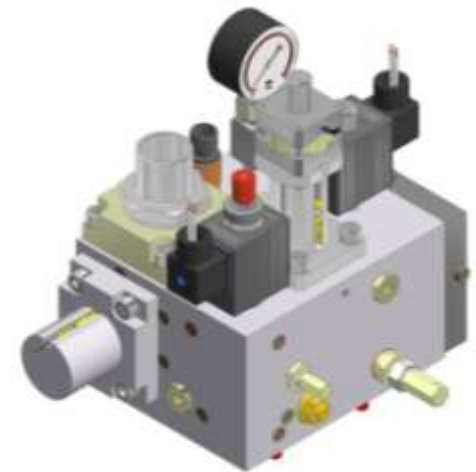
Přesný jemný dojezd a zastavení

Až o 20% kratší doba jízdy

Dvojnásobný počet jízd

Žádná úprava rozvaděče

Biogenní kapalina



STARÉ

Příklad: 630 kg, zdvih 12 m, od roku 1989
150 l/min, 12,5 kW, 0,5 m/s

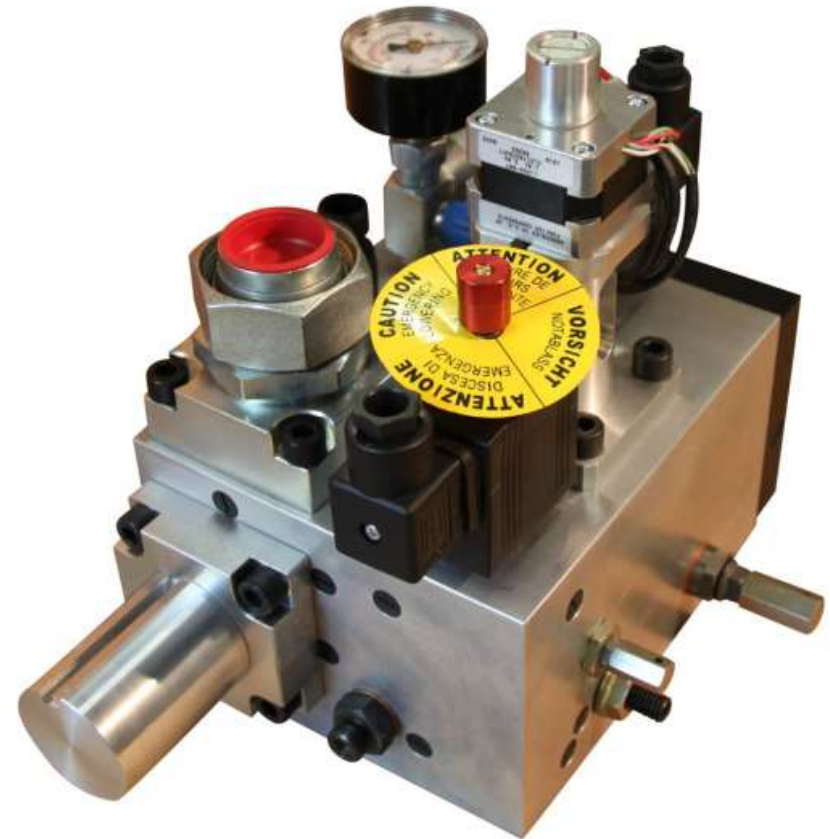


NGV_{A3}

Řídící blok nové generace

Všechno v jednom

- _ Cenově výhodný
- _ Regulovaný, přesný komfort jízdy
- _ Maximální bezpečnost
- _ A3 pro kompletní výtah
- _ Žádné přídatné ventily a žádné přídatné komponenty na řízení
- _ energiesparend und zuverlässig
- _ Spolehlivý a energeticky úsporný
- _ Jednoduchá obsluha



Schwelm 7.6.11

NGV_{A3}

Inovativní výtahové pohony

Děkujeme za Vaši pozornost



Schwelm 7.6.11