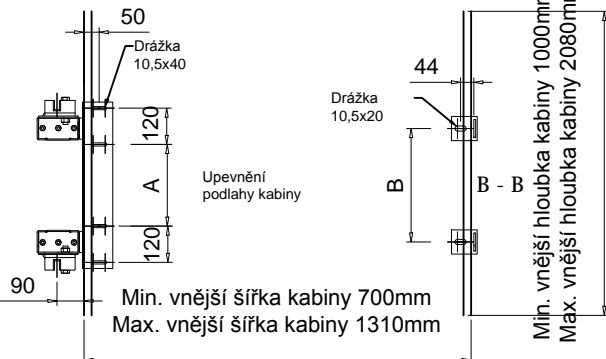
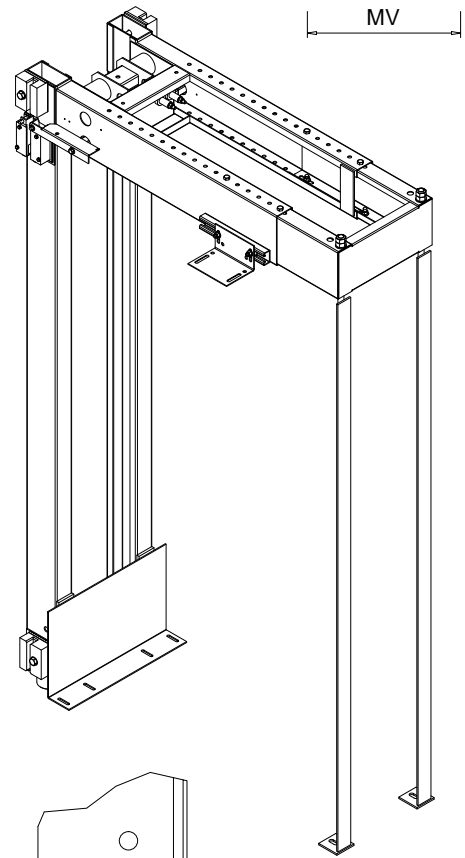
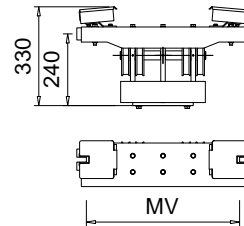
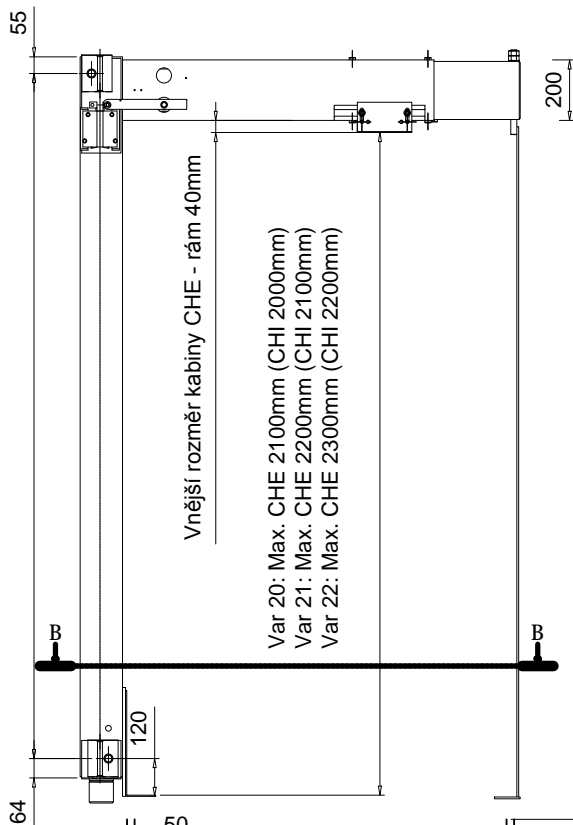
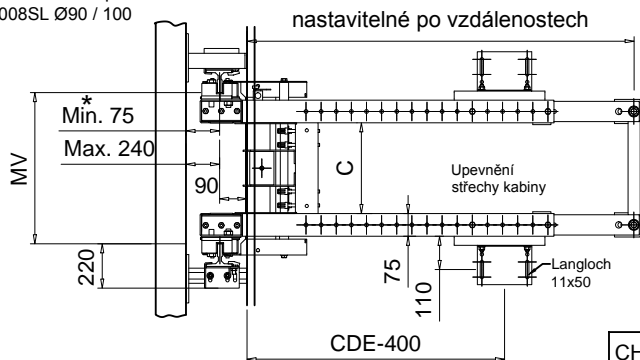


Vzdál.mezi vod.čelistmi h  
var 20: h=2165mm  
var 21: h=2265mm  
var 22: h=2365mm



\* min. 75mm s pístem  
1008bis Ø90

min. 120mm s pístem  
1008SL Ø90 / 100



Šrouby Halfen M10 50/30  
(obsah dodávky)

STM	A	B	C		
500	270	375	300	VC 1"	bis 90
800	570	675	600	VC 1", 1¼"	bis 90, SL 100
1000	770	875	800	VC 1", 1¼"	bis 90, SL 100

CHE:Vnější výška kabiny  
CHI: Vnitřní výška kabiny

v(max.): 0,5m/s

2 nárazníky Acla 300400

Kladkové zachycovače: P.F.B SP50

Vodítka: T90/B nebo T125/B

4 Flyer-řetězy (SF>10, max. zatižení:1360kg)

Píst: 1008bis Ø90, 1008SL Ø100

min. prohlubeň: 150mm (podlaha kabiny 60mm)

min. prohlubeň: 960mm EN81.2. (podlaha kabiny 60mm)

min. hlava: 2500mm (max. CHI:2000mm)

Rám v RAL 8017

Max.hmotnost kabiny, dveří:	550 kg
Hmotnost rámu:	160 kg
Jmenovitá nosnost:	650 kg
Max. zatižení:	1360kg
Hmotnost kladky:	30 kg