

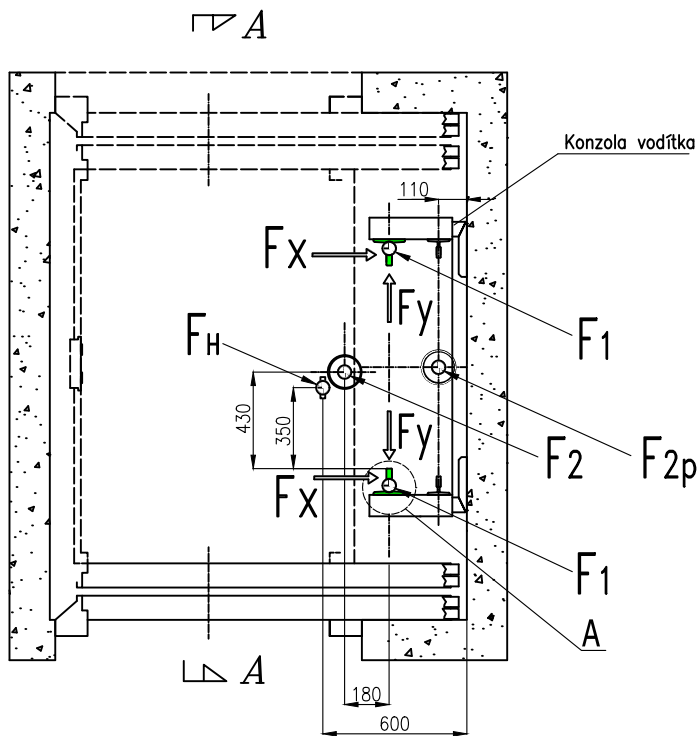
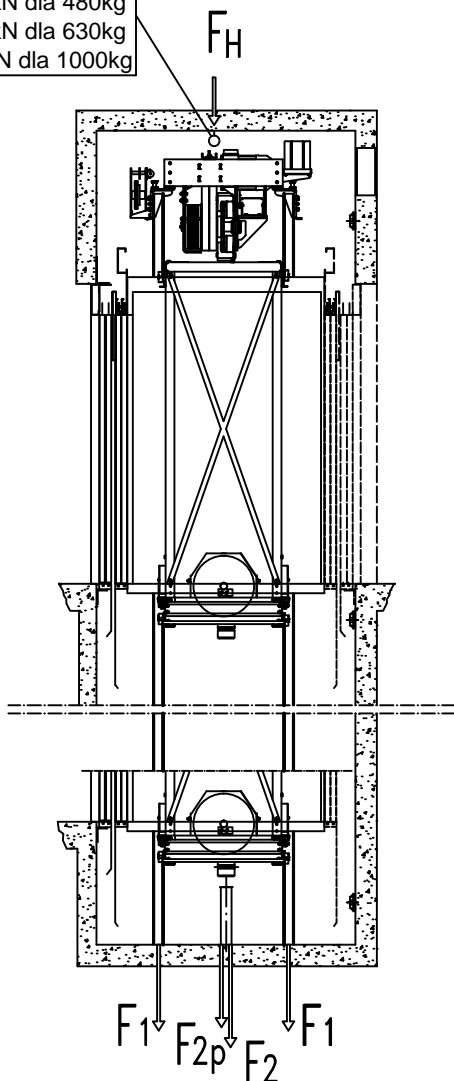
# SILOVÉ ZATÍŽENÍ NA DNO PROHLUBNĚ ŠACHTY

Jmen.nosnost [kg]	$F_x$ [kN]		$F_y$ [kN]		Vertikální síla pod vodítkem $F_1$ [kN]		Vertikální síla pod nárazníkem $F_2$ [kN]	Vertikální síla pod pístem $F_{2p}$ [kN]
	1 vstup	2 vstupy	1 vstup	2 vstupy	1 vstup	2 vstupy		
450-480	2,5	2,4	0,9	0,8	14,3	14,7	17,9	12,5
630	3,2	3,1	1,2	1,1	16,9	17,3	23,0	16,0
1000	4,5	4,6	2,5	2,1	20,1	20,5	36,0	26,0

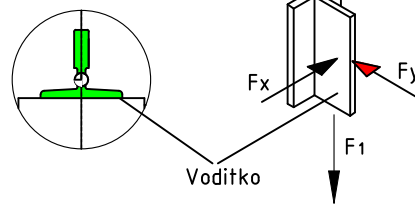
PŘÍČNÝ ŘEZ A-A

PŮDORYS ŠACHTY

Hák  
 $F_H=15$  kN dla 480kg  
 $F_H=20$  kN dla 630kg  
 $F_H=25$  kN dla 1000kg



Detail "A"



$F_1$  - vertikální síla pod vodítkem  
 $F_2$  - vertikální síla pod nárazníkem  
 $F_{2p}$  - vertikální síla pod pístem  
 $F_H$  - vertikální síla na hák

POZOR:

$F_2$  - statické zatížení vyvíjené hmotností plně kabiny  $F_2=P+Q$

Dno prohlubně pod podpěrami nárazníků musí snést čtyřnásobek statické síly vyvozené ze síly  $F_2$  (PN-EN 81-2 p:5.3.2.2)

$F_1$  - síla z vodítka + reakce při působení zachycovačů (PN-EN 81-2 p:5.3.2.1)

PRO PŘESNOU POZICI SIL V ŠACHTĚ POUŽIJTE VÝKRESY DANÉHO VÝTAHU.



Změna	Datum	Popis		
		Č. katalogu:	Č. výkresu:	Datum změny:
		4-6	GMV.GLB.S	18.06.2013
		Datum:		Verze:
		22.09.2011		2.3

Název: STAVEBNÍ NORMY

Popis: Síly na dno šachty  
 GLB-MRL 450-1000 kg

**GMV**

Tento výkres je majetkem firmy GMV Martini S.p.A. Jakékoliv změny nebo návrhy musí schválit technické oddělení GMV.

GMV tel. +39 02 339301; fax +39 02 3390379; info@gmv.it; www.gmv-eu.com