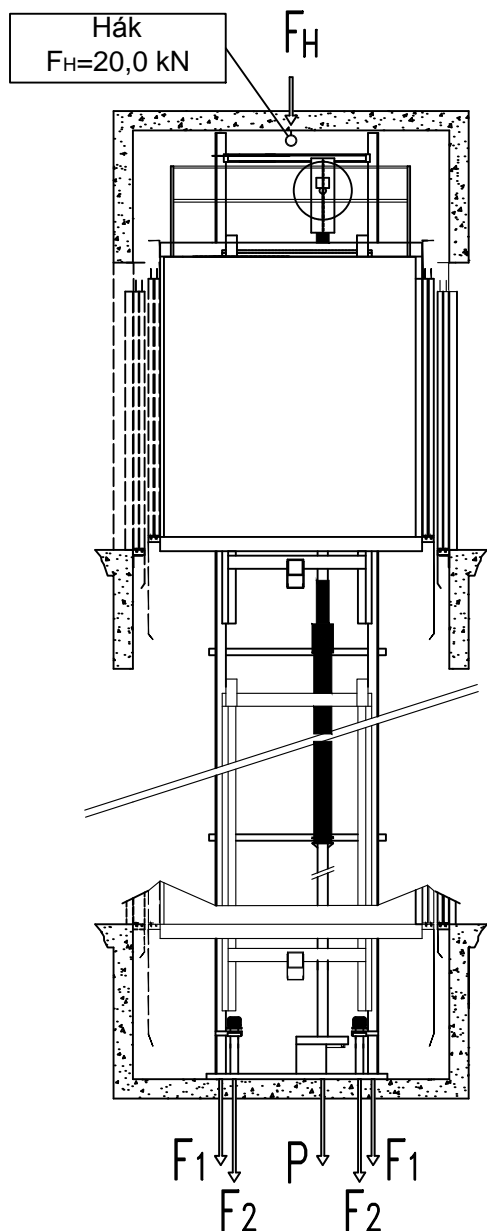


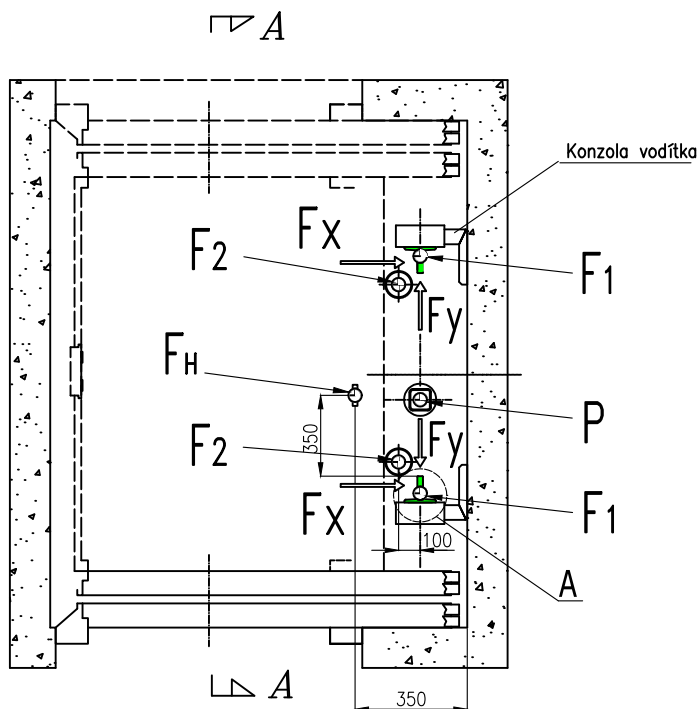
SILOVÉ ZATÍŽENÍ NA DNO PROHLUBNĚ ŠACHTY

Jmen.nosnost [kg]	F_x [kN]		F_y [kN]		Vertikální síla pod vodítkem F_1 [kN]		Vertikální síla pod nárazníkem F_2 [kN]		Vertikální síla pod pístem P [kN]	
	1 vstup	2 vstupy	1 vstup	2 vstupy	1 vstup	2 vstupy	1 vstup	2 vstupy	1 vstup	2 vstupy
1600	13,6	14,0	7,0	5,9	47,1	48,3	14,2	14,6	64,2	65,7

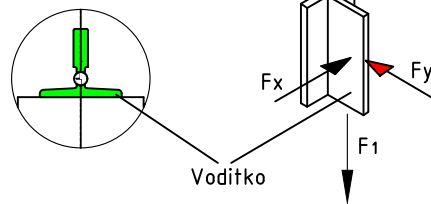
PŘÍČNÝ ŘEZ A-A



PŮDORYS ŠACHTY



Detail "A"



- F_1 - vertikální síla pod vodítkem
- F_2 - vertikální síla pod nárazníkem
- P - vertikální síla pod pístem
- F_H - vertikální síla na hák

POZOR:

F_2 - statické zatížení vyvolané hmotností plně kabiny $F_2=P+Q$
 Dno prohlubně pod podpěrami nárazníků musí snést čtyřnásobek statické síly vyvolané ze síly F_2 (PN-EN 81-2 p:5.3.2.2)
 F_1 - síla z vodítka + reakce při působení zachycovačů (PN-EN 81-2 p:5.3.2.1)

PRO PŘESNOU POZICI SIL V ŠACHTĚ POUŽIJTE VÝKRESY DANÉHO VÝTAHU.



Změna	Datum	Popis		
		Č. katalogu:	Č. výkresu:	Datum změny:
		4-5	GMV.TML.1600.S	18.06.2013
		Datum:		Verze:
		20.09.2011		2.3



Tento výkres je majetkem firmy GMV Martini S.p.A. Jakékoliv změny nebo návrhy musí schválit technické oddělení GMV.

GMV tel. +39 02 339301; fax +39 02 3390379; info@gmv.it; www.gmv-eu.com